

# KALIKA (ANGOLO)

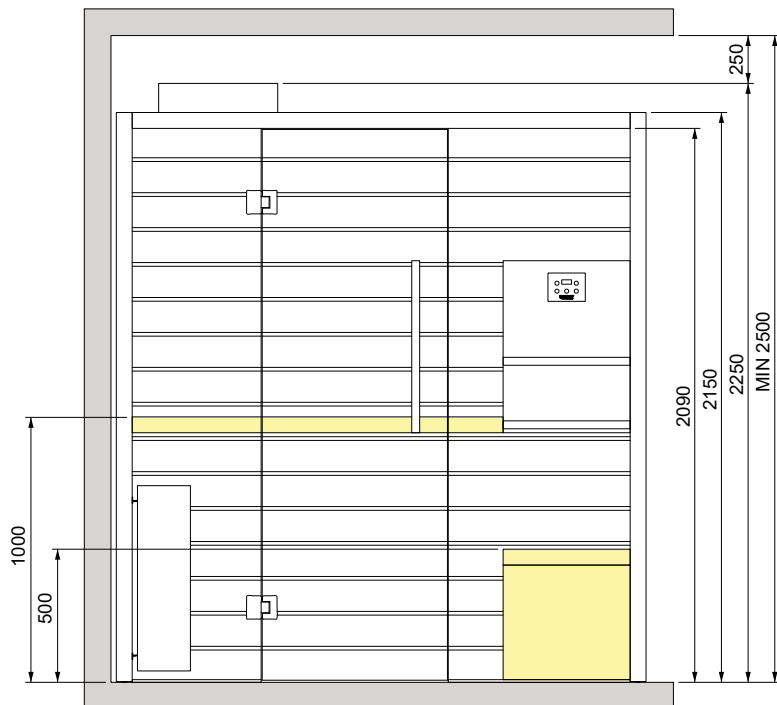
160 x 120 x H.215  
180 x 120 x H.215  
200 x 120 x H.215

## SCHEDA TECNICA DATA SHEET

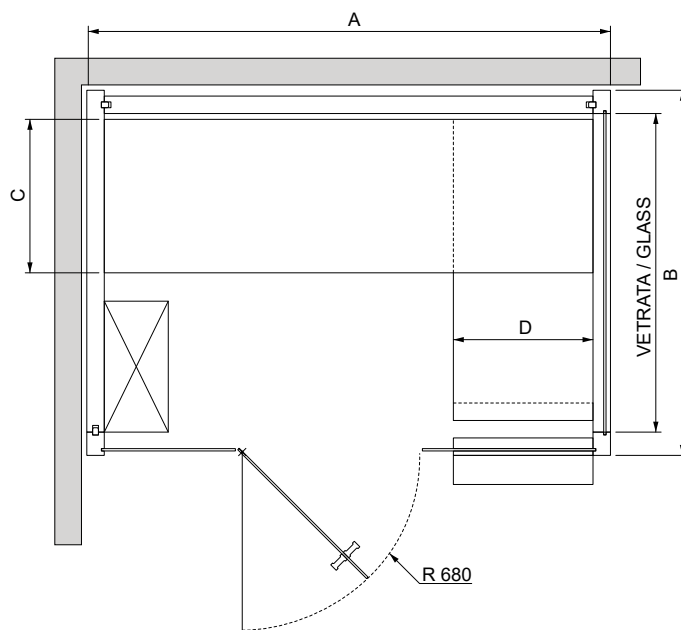
SAUNAVITA®  
calore naturale

IT - I valori di ingombro sono espressi in mm. Le dimensioni reali possono variare di  $\pm 10$  mm.  
BG - The overall dimension values are expressed in mm. The actual dimensions may be by  $\pm 10$  mm.

Vers. SX  
(vista frontale / front view)



Vers. SX  
(vista superiore / top view)



KALIKA	QUOTE / DIMENSIONS			
	A	B	C	D
160 x 120 - H.215	1600	1200	500	480
160 x 120 - H.215 (BIOAUNA)				
180 x 120 - H.215	1800	1200	500	480
180 x 120 - H.215 (BIOAUNA)				
200 x 120 - H.215	2000	1200	500	480
200 x 120 - H.215 (BIOAUNA)				

### LEGENDA / LEGEND:

- J** - Zona uscita cavo alimentazione lunghezza min. 2 m (MONOFASE O TRIFASE);  
Power cable outlet area length min. 2 m (SINGLE PHASE OR THREE PHASE).
- K** - Scatola cablaggio elettrico (posizionare in qualsiasi punto del tetto);  
Electrical wiring box (position anywhere point on the roof).
- L** - Tastiera / Keyboard.
- M** - Spazio necessario per il montaggio della sauna.  
Space required to install the sauna.

### ATTENZIONE!!

Installazione versione SX, per l'installazione versione DX i collegamenti sono speculari.

L'altezza minima del rivestimento delle piastrelle prive di sporgenze è pari all'altezza del box; nelle pareti non ci devono essere lavorazioni tipo greche o troncchetti.

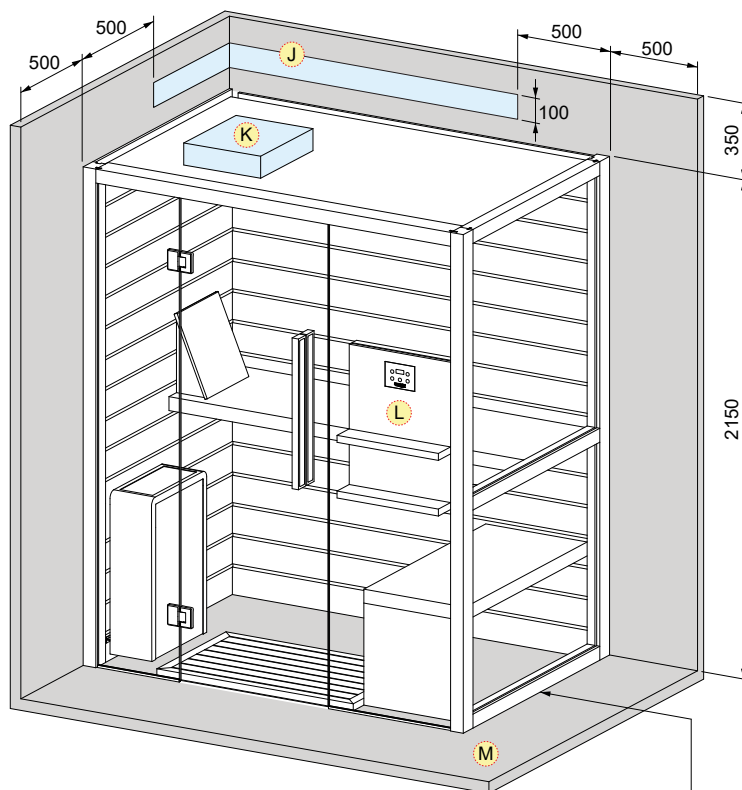
### ATTENTION!!

Installation version LT, for installing the version RT reverse the drawing.

The minimum height of the wall tiles without protrusions is equal to the height of the stall; on the walls there cannot be any greca or quarter round decorative patterns

### PREDISPOSIZIONE ELETTRICHE / PREPARATION ELECTRIC

Vers. SX



VERSIONE CON O SENZA VETRATA LATERALE  
VERSION WITH O WITHOUT SIDE GLASS

# KALIKA (PARETE)

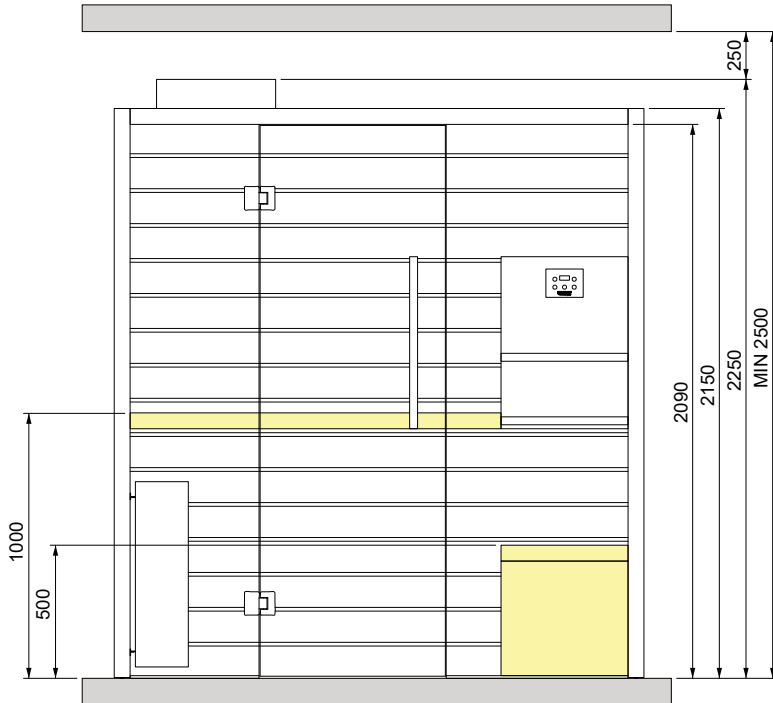
160 x 120 x H.215  
 180 x 120 x H.215  
 200 x 120 x H.215

## SCHEDA TECNICA DATA SHEET

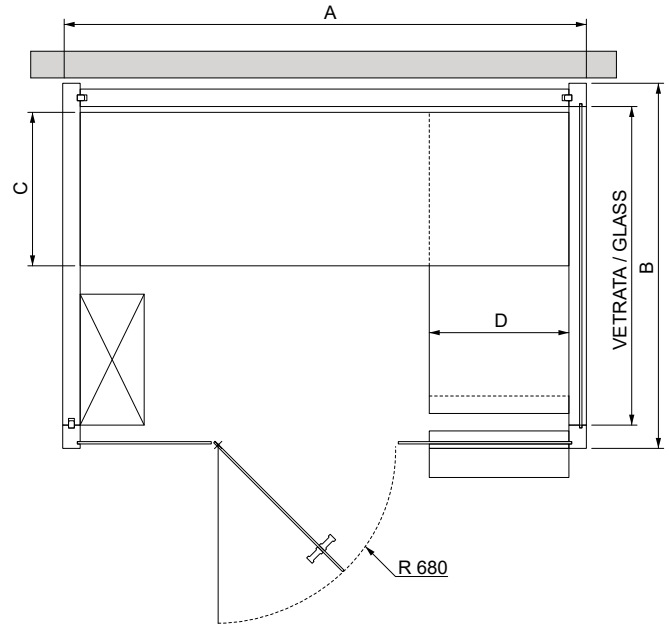


IT - I valori di ingombro sono espressi in mm. Le dimensioni reali possono variare di  $\pm 10$  mm.  
 BG - The overall dimension values are expressed in mm. The actual dimensions may be by  $\pm 10$  mm.

Vers. SX  
 (vista frontale / front view)



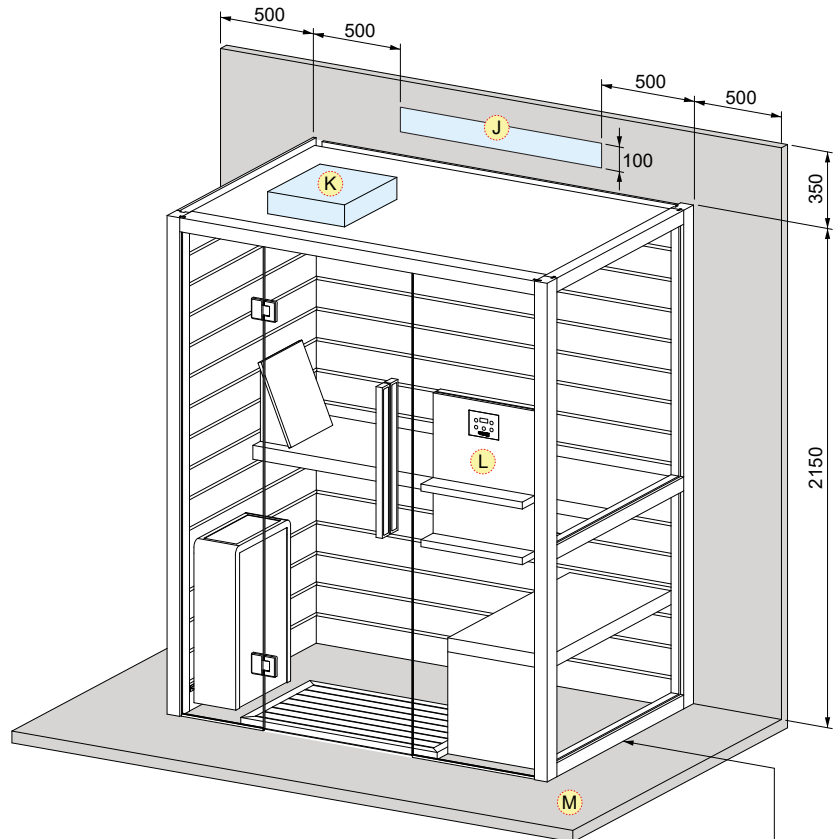
Vers. SX  
 (vista superiore / top view)



KALIKA	QUOTE / DIMENSIONS			
	A	B	C	D
160 x 120 - H.215	1600	1200	500	480
160 x 120 - H.215 (BIOSAUNA)				
180 x 120 - H.215	1800	1200	500	480
180 x 120 - H.215 (BIOSAUNA)				
200 x 120 - H.215	2000	1200	500	480
200 x 120 - H.215 (BIOSAUNA)				

### PREDISPOSIZIONE ELETTRICHE / PREPARATION ELECTRIC

Vers. SX



#### LEGGENDA / LEGEND:

- J - Zona uscita cavo alimentazione lunghezza min. 2 m (MONOFASE O TRIFASE);  
 Power cable outlet area length min. 2 m (SINGLE PHASE OR THREE PHASE).
- K - Scatola cablaggio elettrico (posizionare in qualsiasi punto del tetto);  
 Electrical wiring box (position anywhere point on the roof).
- L - Tastiera / Keyboard.
- M - Spazio necessario per il montaggio della sauna.  
 Space required to install the sauna.

#### ATTENZIONE!!

Installazione versione SX, per l'installazione versione DX i collegamenti sono speculari.

L'altezza minima del rivestimento delle piastrelle prive di sporgenze è pari all'altezza del box; nelle pareti non ci devono essere lavorazioni tipo greche o tronchetti.

#### ATTENTION!!

Installation version LT, for installing the version RT reverse the drawing.

The minimum height of the wall tiles without protrusions is equal to the height of the stall; on the walls there cannot be any greca or quarter round decorative patterns

VERSIONE CON O SENZA VETRATA LATERALE  
 VERSION WITH O WITHOUT SIDE GLASS

# KALIKA (NICCHIA)

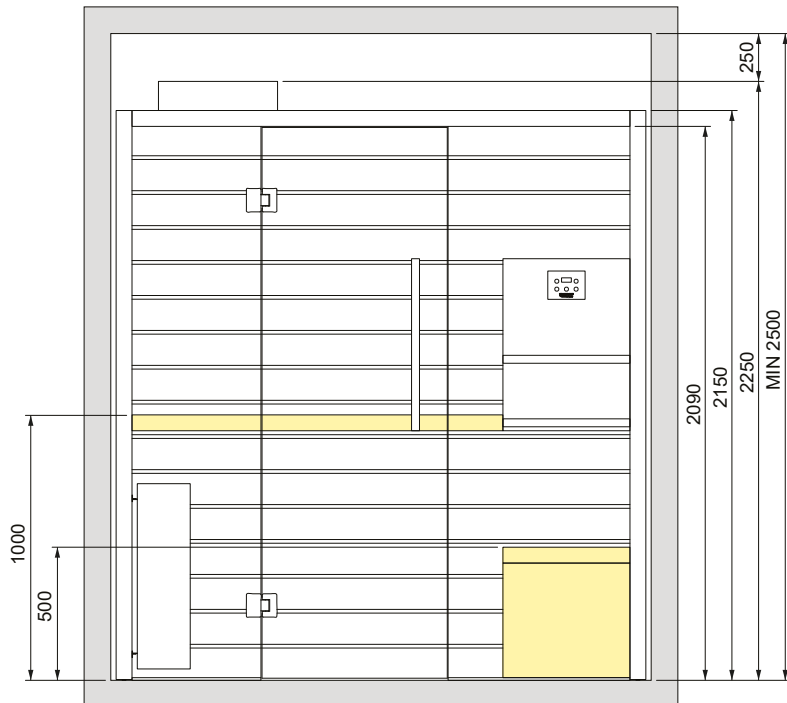
160 x 120 x H.215  
180 x 120 x H.215  
200 x 120 x H.215

## SCHEDA TECNICA DATA SHEET

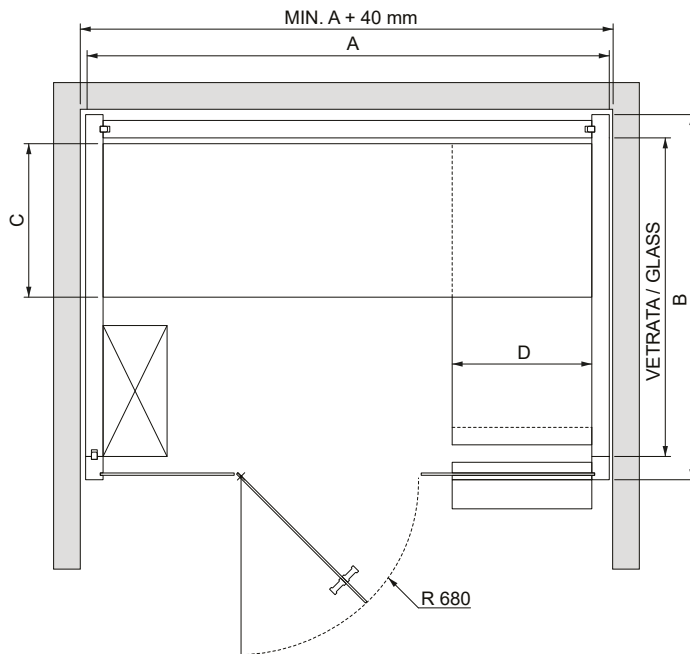


IT - I valori di ingombro sono espressi in mm. Le dimensioni reali possono variare di  $\pm 10$  mm.  
BG - The overall dimension values are expressed in mm. The actual dimensions may be by  $\pm 10$  mm.

Vers. SX  
(vista frontale / front view)



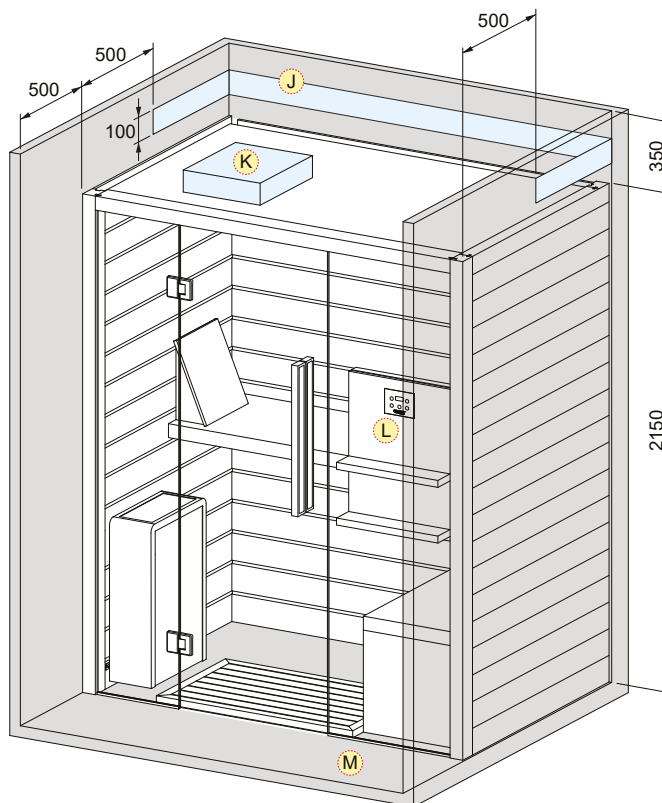
Vers. SX  
(vista superiore / top view)



KALIKA	QUOTE / DIMENSIONS			
	A	B	C	D
160 x 120 - H.215	1600	1200	500	480
160 x 120 - H.215 (BIOSAUNA)	1600	1200	500	480
180 x 120 - H.215	1800	1200	500	480
180 x 120 - H.215 (BIOSAUNA)	1800	1200	500	480
200 x 120 - H.215	2000	1200	500	480
200 x 120 - H.215 (BIOSAUNA)	2000	1200	500	480

### PREDISPOSIZIONE ELETTRICHE / PREPARATION ELECTRIC

Vers. SX



#### LEGENDA / LEGEND:

**J** - Zona uscita cavo alimentazione lunghezza min. 2 m (MONOFASE O TRIFASE);

Power cable outlet area length min. 2 m (SINGLE PHASE OR THREE PHASE).

**K** - Scatola cablaggio elettrico (posizionare in qualsiasi punto del tetto);

Electrical wiring box (position anywhere point on the roof).

**L** - Tastiera / Keyboard.

**M** - Spazio necessario per il montaggio della sauna.

Space required to install the sauna.

#### ATTENZIONE!!

Installazione versione SX, per l'installazione versione DX i collegamenti sono speculari.

L'altezza minima del rivestimento delle piastrelle prive di sporgenze è pari all'altezza del box; nelle pareti non ci devono essere lavorazioni tipo greche o tronchetti.

#### ATTENTION!!

Installation version LT, for installing the version RT reverse the drawing.

The minimum height of the wall tiles without protrusions is equal to the height of the stall; on the walls there cannot be any greca or quarter round decorative patterns

**SICUREZZA SAUNA:**

Le saune sono costruite e collaudate in conformità alle norme Europee, per garantire la massima sicurezza dell' utilizzatore.

**COLLEGAMENTO ALLA RETE ELETTRICA:**

- Il collegamento elettrico deve essere effettuato da personale abilitato;
- L' impianto elettrico dello stabile deve essere conforme alle norme CEI 64.8 protetto da un interruttore differenziale;
- L' interruttore differenziale deve avere una corrente funzionale nominale non superiore a 30mA e un' apertura minima dei contatti di 3 mm. L' interruttore deve essere portato in posizione "chiuso" ("on") solo per il tempo di impiego dell' apparecchio, in seguito andrà rimesso in posizione "aperto" ("off"). L' interruttore non deve essere raggiungibile dalla persona che sta utilizzando l' apparecchio;
- L' impianto di terra deve essere efficiente e conforme alle disposizioni CEI;
- Il collegamento elettrico dell' apparecchiatura deve essere eseguito in modo fisso e permanente;
- Nel caso in cui la sauna venga montata in un locale bagno, rispettare le seguenti disposizioni;
- L' interruttore deve essere posto al di fuori delle zone 1, 2, 3, con grado protezione all' acqua IPX4 (CEI 64-8/7).

**AVVERTENZA:**

In caso di inosservanza, anche solo parziale, delle condizioni di sicurezza, decade quindi sia la garanzia che la responsabilità del produttore per eventuali danni diretti o indiretti provocati dal prodotto. La decadenza della garanzia, nell'ipotesi sopra indicata avrà come conseguenze la sostituzione dei soli pezzi che saranno riconosciuti difettosi, senza coprire i costi derivati dalla manodopera necessaria alla rimozione del prodotto.

**SAUNA SAFETY:**

Saunas are manufactured and tested in according with European standards to guarantee maximum user safety.

**ELECTRICAL CONNECTION:**

- Electrical connection must be performed by qualified person;
- The electrical power supply must be in compliance with CEI 64.8 (or national harmonized standard) and protected by an isolating switch;
- The isolating switch must have a power functional input not exceeding 30 mA and a minimum opening of the contact of 3 mm. The switch must be brought into the "closed" position ("on") only during the use, than it will bring back on "open" position ("off"). The switch should not be accessible by the person who is using the device;
- The electrical ground system must be efficient and complies with IEC;
- The electrical connection of the equipment shall be performed in a fixed and permanent way;
- If the sauna is to be installed in a bathroom area, the following requirement must be followed;
- The electrical connection must be specified as water protection category IPX4 and set away from areas 0, 1 (CEI 64-8/7 in Italy).

**WARNING:**

In the event of failure, even partial, of the security conditions, decays then be guaranteed that the responsibility of the producer for any director indirect damages caused by the product. The decay of the warranty, the assumption mentioned above will have consequences as the substitution it just the pieces that will be recognized as defective, without cover the costs arising from the labor required for the removal of the product.

**CARATTERISTICHE ELETTRICHE / ELECTRICAL SPECIFICATIONS**

KALIKA	POTENZA RATED POWER	PRESISTENZE RESISTANCE	TENSIONE VOLTAGE	CORRENTE AS- SORBITA ABOR- BED CURRET	FUSIBILE FUSE
160 x 120 - H.215	3.5 kW	3 x 1.15 kW	230 V - 1 N	15.2 A	1 x 25 A
			400 V - 3 N	5 A	3 x 10 A
160 x 120 - H.215 BIOSAUNA	5.0 kW + 2.0 kW	3 x 1.66 kW 1 x 2.0 kW	230 V - 1 N	30.4 A	1 x 25 A
			400 V - 3 N	16 A	3 x 16 A
180 x 120 - H.215	3.5 kW	3 x 1.15 kW	230 V - 1 N	15.2 A	1 x 25 A
			400 V - 3 N	5 A	3 x 10 A
180 x 120 - H.215 BIOSAUNA	5.0 kW + 2.0 kW	3 x 1.66 kW 1 x 2.0 kW	230 V - 1 N	30.4 A	1 x 25 A
			400 V - 3 N	16 A	3 x 16 A
200 x 120 - H.215	4.5 kW	3 x 1.5 kW	230 V - 1 N	19.6 A	1 x 25 A
			400 V - 3 N	6.5 A	3 x 12 A
200 x 120 - H.215 BIOSAUNA	5.0 kW + 2.0 kW	3 x 1.66 kW 1 x 2.0 kW	230 V - 1 N	30.4 A	1 x 32 A
			400 V - 3 N	16 A	3 x 16 A

GRUPPO GEROMIN S.r.l. i riserva il diritto di apportare modifiche al prodotto in qualsiasi momento senza dare alcun preavviso.  
GRUPPO GEROMIN S.r.l. reserves the right to make changes to the product at any time without giving any notice.

**GRUPPO GEROMIN S.r.l.**

Via I° Maggio n°5 (zona Industriale)

30029 San Stino di Livenza VE

Tel. +39 0421 312249 / +39 0421 312250

http: www.gruppogeromin.com - email: info@gruppogeromin.com